

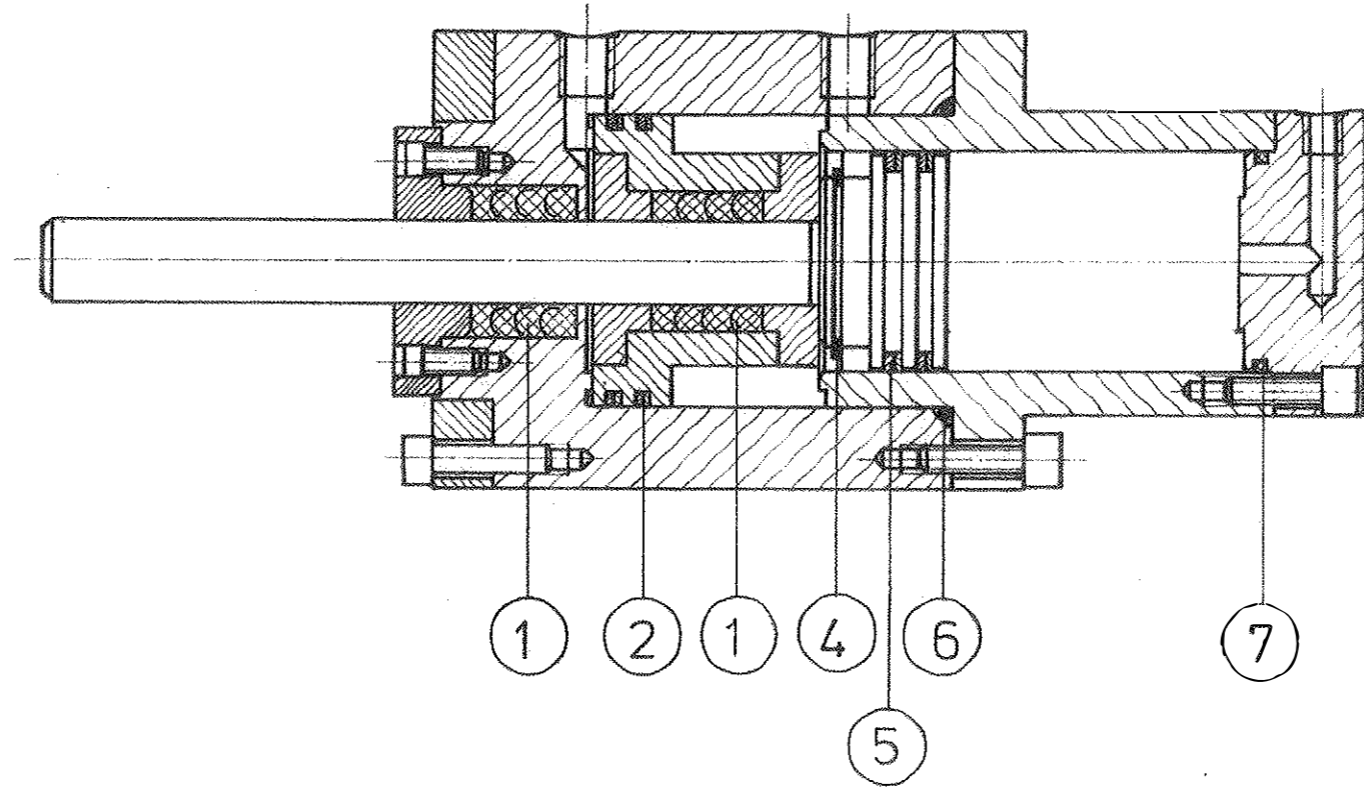
1	Dachmanschetten-Dichtsatz	60/80x37,5	1
	Schmutzabstreifer	60/70x7	1
3	NHA-Ring	20x32x6 dt	1
4	O-Ring	127x6 dt	1
5	O-Ring	74x3 dt	1
6	O-Ring	16x3 dt	1
7	Rechteckring	95/868x3	16
8	Rechteckring	135/124x6	6
9	Rechteckring	80/73x3	4
10	Rechteckring	65/59, 2x25	4
11	Stützring	∅ 20/∅ 31,8x1,5	1
12	O-Ring	16x3	1
13	O-Ring	44x3	1
14	O-Ring	20x3	2

1. 11 hochgetragen 1175 µ

Typ DAK63/160h

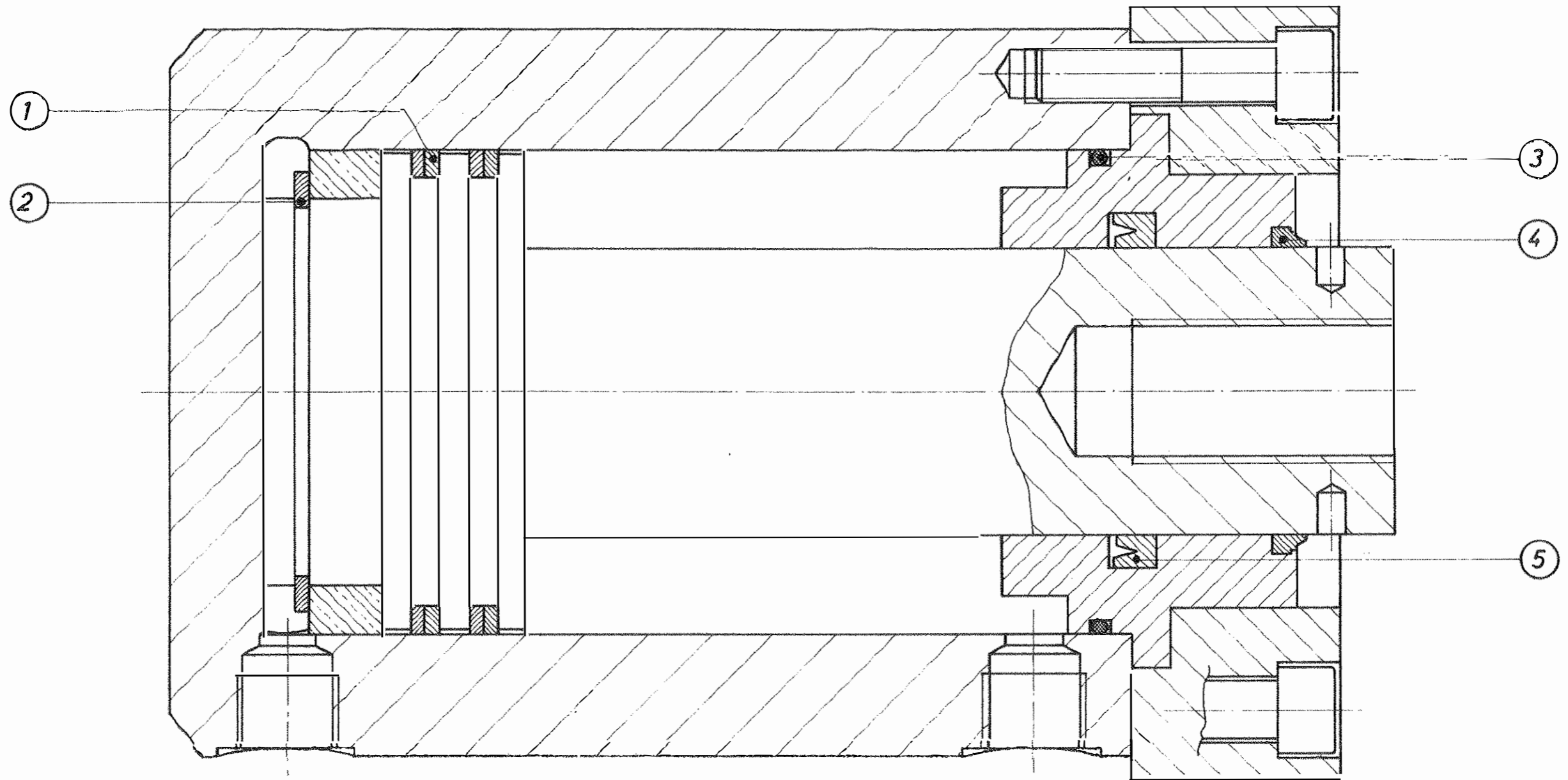
PRESSZYLINDER MIT MULTIPLIKATOR

Für diese Zeichnung gelten die Bestimmungen über den Schutz für Urheberrecht

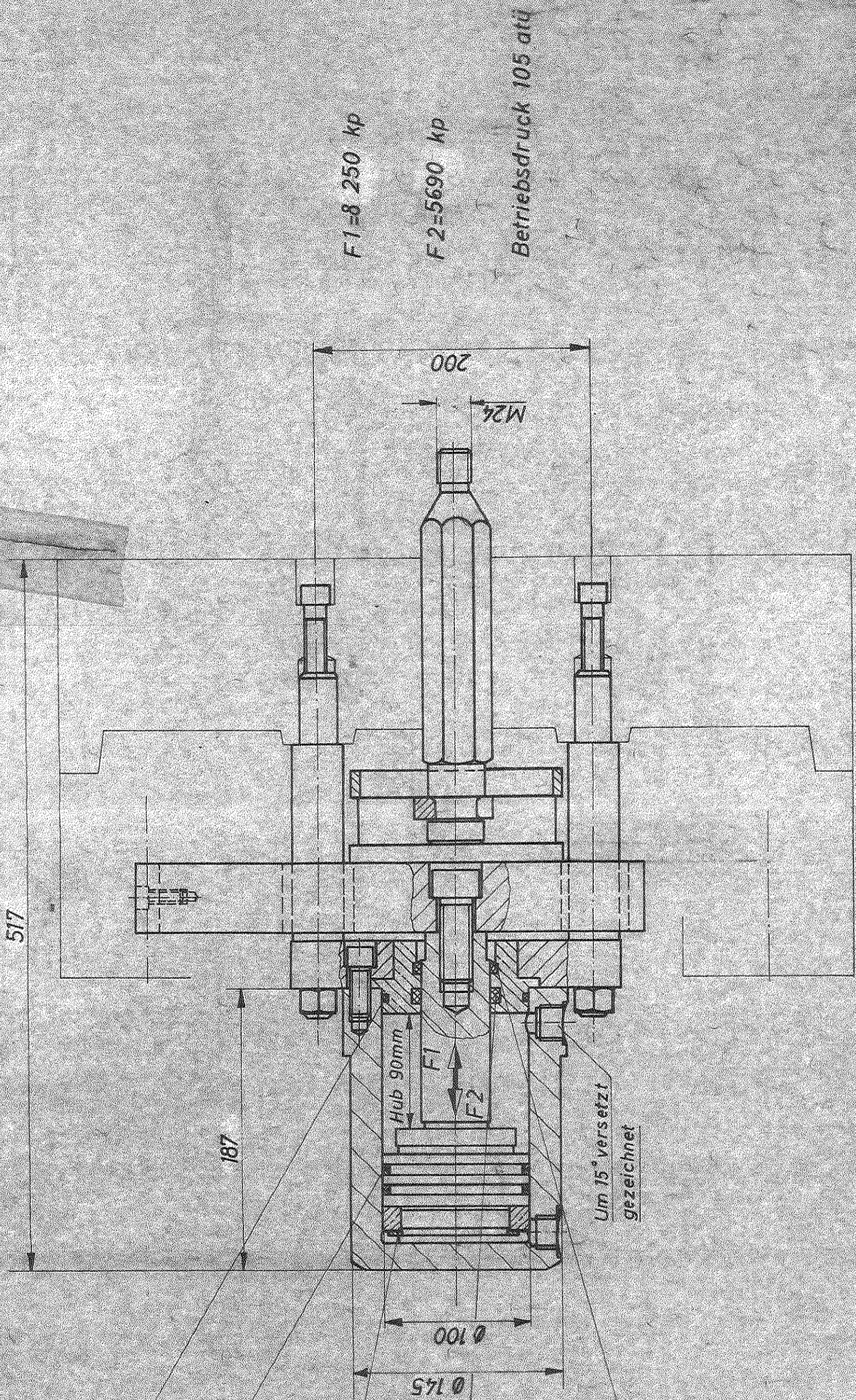


①	2	Lippenring-Dichtsatz	25/45x37,5	
②	4	Rechteckring	95/86 8x3	DIN 24 910
③				
④	1	Sicherungsring	55x2	DIN 471
⑤	4	Rechteckring	70/63,8x2,5	DIN 24 910
⑥	1	O-Ring	95x3	
⑦	1	O-Ring	65x3	

Für diese Zeichnung gelten die Bestimmungen über den Schutz für Urheberrecht



①	4	Rechteckring	∅100/91,4 × 3	DIN 24910
②	1	Sicherungsring	80 × 2,5	DIN 471
③	1	O-Ring	92 × 4	
●	1	Schmutzabstreifer	60/70 × 7	
⑤	1	UNJ-Ring	60/72 × 9	



F1 = 8 250 kp
 F2 = 5690 kp

Betriebsdruck 105 atü

O - Ring 92 x 4

Rechteckring 100/91,4x3
 DIN 24910

Sicherungsring 80x25
 DIN 471

UNJ - Dichtring 60/72 x 9

Schmutzabstreifer
 60/70 x 7

Maschinentypen:

DAW 100
 DAM 100
 DAK 100
 DAK 100

Cylinder Break Cylinder Le Arracheur	Stückz. DAW 10	Stückz. DAW 20	Stückz. DAW 40	Stückz. DAW 63 DAM 63	Stückz. DAW 100 DAM 100	Stückz. DAW 160 DAW 160
Ring - Dichtsatz	1 22x37x28,4	1 22x37x28,4	1 30x50x37,5	1 30x50x37,5	1 35x55x37,5	1 35x55x37,5
dt	1 49 x 3	1 49 x 3	1 62 x 4	1 62 x 4	1 77 x 4	1 77 x 4
dt	2 60 x 3	2 60 x 3	2 80 x 3	2 80 x 3	1 88 x 4	1 88 x 4
dt					1 92 x 4	1 92 x 4
Ring	1 32 x 1,5	1 32 x 1,5	1 42 x 1,75	1 42 x 1,75	1 55 x 2	1 55 x 2
Ring	6 40x40,9x2,5	6 40x40,9x2,5	6 60x54,6x2,5	6 60x54,6x2,5	6 70x63,8x2,5	6 70x63,8x2,5
Hydraulischer Auswerfer Hydraulic Ejector Hydraulique	Stückz. DAW 10	Stückz. DAW 20	Stückz. DAW 40 DAM 40	Stückz. DAW 63 DAM 63 DAK 63	Stückz. DAW 100 DAM 100 DAK 100	Stückz. DAW 160 DAM 160 DAK 160
dt	1 45 x 3	1 52 x 4	1 77 x 4	1 77 x 4	1 92 x 4	1 92 x 4
Ring	1 30 x 1,5	1 45 x 1,75	1 65 x 2,5	1 65 x 2,5	1 80 x 2,5	1 80 x 2,5
Ring	2 45x40,9x2,5	4 60x54,6x2,5	4 85x77,6x3	4 85x77,6x3	4 100x91,4x3	4 100x91,4x3
abstreifer PG		1 30x38x7	1 50x60x7	1 50x60x7	1 60x70x7	1 60x70x7
g	1 25x35x7	1 30x42x8	1 50x62x9,5	1 50x62x9,5		
g					1 60x72x9	1 60x72x9



Zylinder ng Cylinder re de Fermeture	Stückz.	DAW 10	Stückz.	DAW 20	Stückz.	DAW 40	Stückz.	DAW 63 DAM 63 DAK 63	Stückz.	DAW 100 DAM 100 DAK 100	Stückz.	DAW 160 DAM 160 DAK 160
Ring - Dichtsatz	1	32x52x37,5	1	25x45x37,5	1	32x52x37,5	1	32x52x37,5	1	40x60x37,5	1	40x60x37,5
dt	2	44 x 3	2	49 x 3	2	62 x 4	2	62 x 4	2	78 x 3,5	1	78 x 3,
dt											1	30 x 3
ungsring	1	32 x 1,5	1	36 x 1,75	1	55 x 2	1	55 x 2	1	65 x 2,5	1	65 x 2,
ckring	4	50x45,5x2,5	4	55x50x2,5	4	70x63,8x3	4	70x63,8x3	4	85x77,6x3	4	85x77,6x3
zabstreifer			1	25 x33x 7	1	32 x 40 x7	1	32x40x7	1	40x48x7	1	40x48x7
dichtring	1	32 x 45 x7										
Zylinder ion Cylinder re d Injection	Stückz.	DAW 10	Stückz.	DAW 20	Stückz.	DAW 40	Stückz.	DAW 63 DAM 63	Stückz.	DAW 100 DAM 100	Stückz.	DAW 160 DAM 160
Ring - Dichtsatz									1	80x100x37,5	1	80x100x37,5
nschetten-Dichtsatz	1	40x60x37,5	1	45x65x37,5	1	70x90x37,4	1	70x90x37,4				
dt	2	55 x 4	2	62 x 4	1	50 x 4	1	50 x 4	1	50 x 4	1	50 x 4
dt					2	88 x 3,5	2	88 x 3,5	1	74 x 3	1	74 x 3
dt										102 x 4	2	102 x 4
ungsring	1	40 x 1,75	1	55 x 2	1	58 x 2	1	58 x 2	1	58 x 2	1	58 x 2
ungsring					1	75 x 2,5	1	75 x 2,5	1	80 x 2,5	1	80 x 2,5
ckring	6	55x50x2,5	6	70x63,8x3	6	95x86,8x3	6	95x86,8x3	4	65x59,2x2,5	4	65x59,2x2,5
ckring									4	80 x 75x 3	4	80 x 75x 3
ckring									6	110x100,8x3	6	110x100,8x3
zabstreifer P6	1	40 x 48 x 7	1	45x55x7	1	70 x 80 x7	1	70 x 80x7	1	80x92x12	1	80 x 92x12
ing									1	20 x 32 x 6	1	20 x 32 x 6
ing									1	2.280.009	1	2.280.009