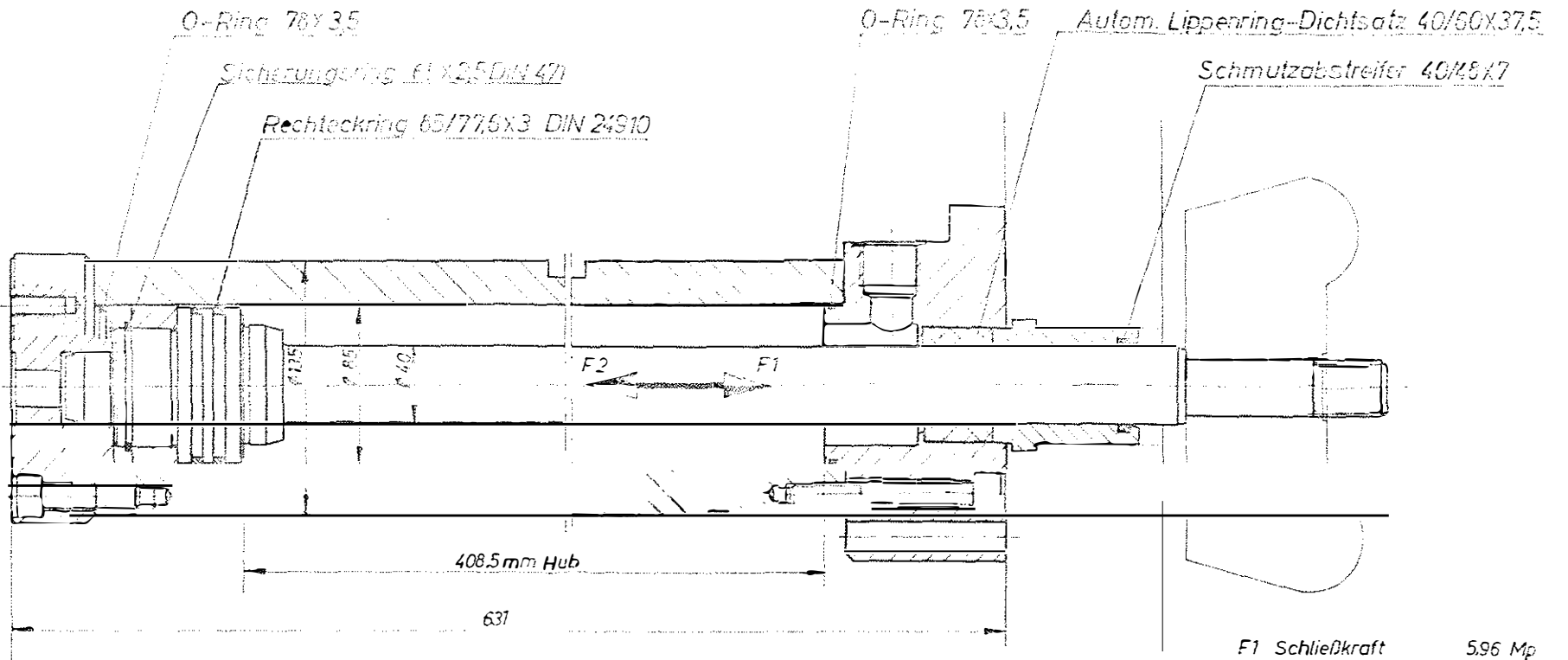
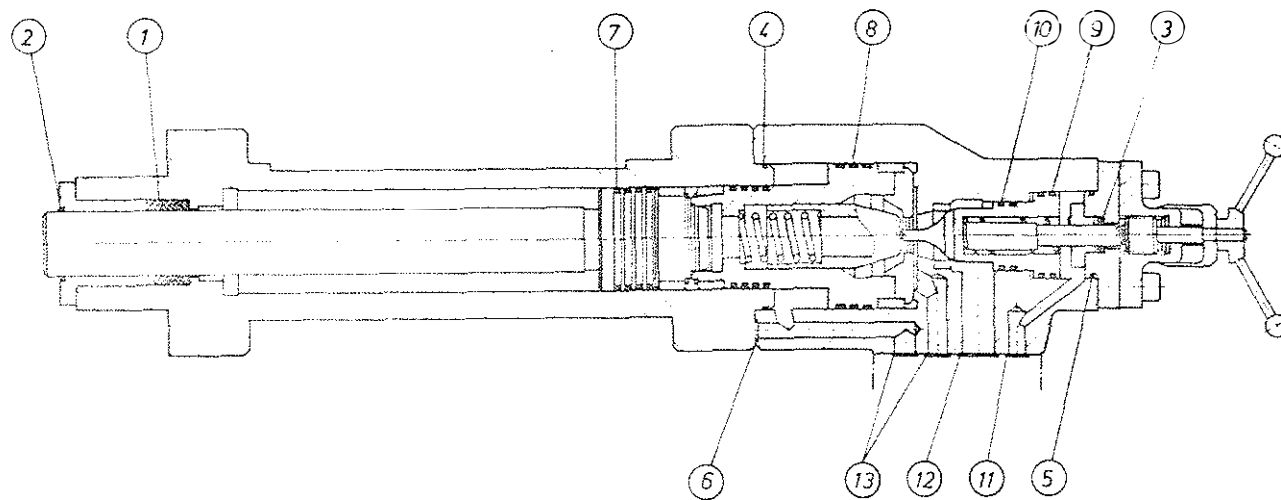


- 8. Replacement and wear and tear parts .
- 8.1 Closing cylinder
- 8.2 Injection cylinder with multiplier
- 8.3 Ejector
- 8.4 Adjusting cylinder



F1 Schließkraft 5,96 Mp
 F2 Rückholkraft 4,6 Mp
 F1 ergibt durch die Kniehebel-
 übersetzung eine Kraft von 100 Mp
 am Schließteil
 Betriebsdruck 105 atü
 gültig ab Serie 29888
 Bei Nachbestellung Viton- oder Norm-
 ausführung beachten



schmanschetten-Dichtsatz	70/90x37,5	1
schmutzabstreifer	70/80x7	1
HA-Ring	20x32x5 dt	1
Ring	145x5 dt	1
Ring	74x3 dt	1
Ring	20x3 dt	1
chteckring	110x100,8x3	16
chteckring	155/142,5x4	5
chteckring	80/77x2	4
chteckring	65/59,2x2,5	4
Ring	19x3	1
Ring	10x3	1
Ring	20x3	2

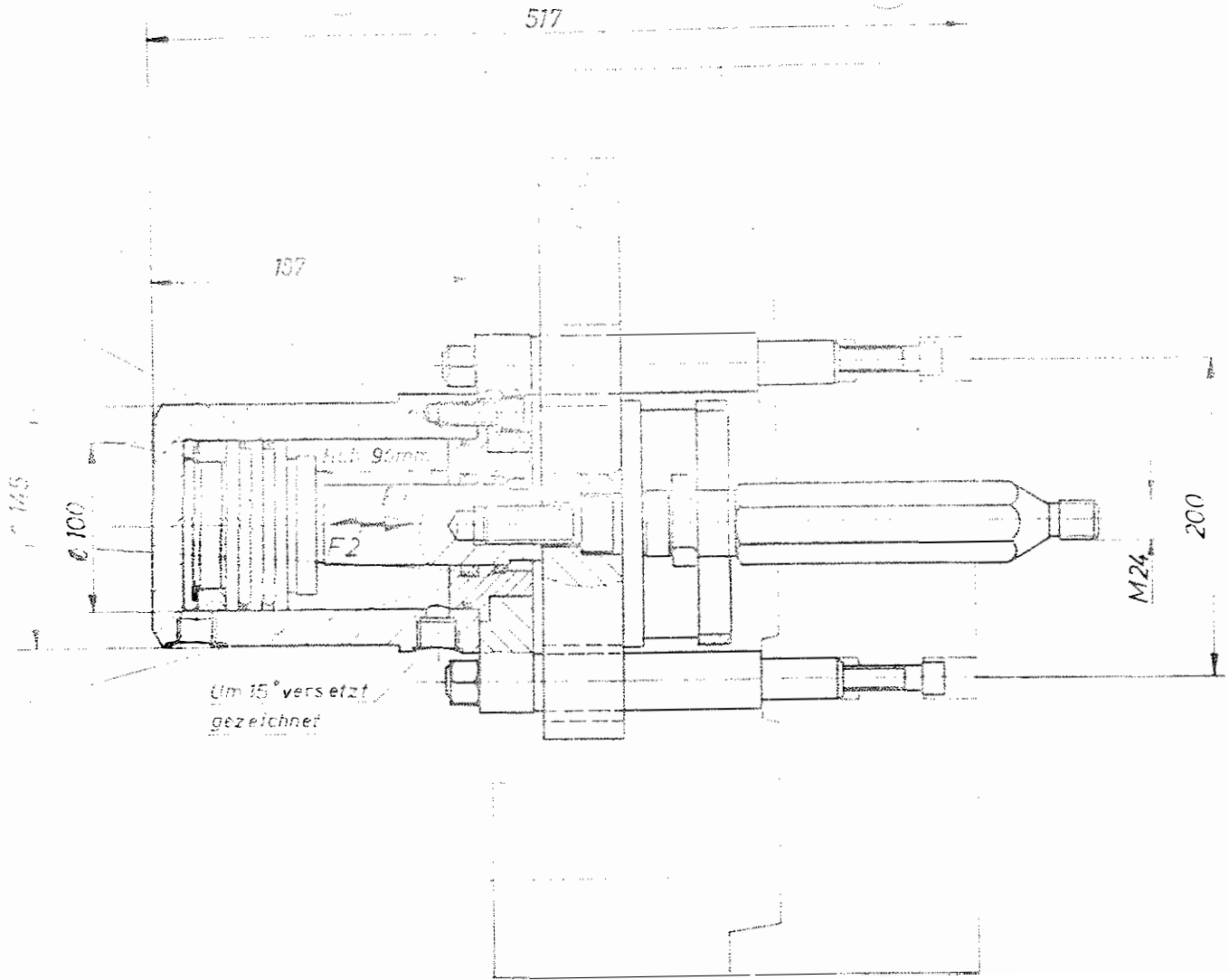
Typ DAK 10Ch

RECH

PRESSZYLINDER MIT MULTIPLIKATOR
 INJECTION CYLINDER WITH MULTIPLIER
 CYLINDRE A PRESSER AVEC DU MULTIPLICATEUR

1.049.013.98

92...
 100/91,4x8
 24910
 80x25
 471
 -Dichtung 60/72x9
 145
 Um 15° versetzt
 gezeichnet
 70x7



F1=8 250 kN
 F2=5690 N
 Betriebsdruck 105 bar

Maschinentypen: DAM 100
 DAM 100
 DAM 10C
 DAM 100

EJECTION HYDRAULIQUE
 HYDRAULIC EJECTOR