



Technische Daten / technical data / données techniques

Typ / Type / Type:	RVL30-16	RVL30-26
Maximallast max. payload / charge maximale	16 kg	26 kg
Zusatzlast A1 additional load A1 / charge supplémentaire A1	100 kg	100 kg
Zusatzlast A3 additional load A3 / charge supplémentaire A3	20 kg	20 kg
Achsdaten / axis data / données axes	Geschwindigkeit / speed / vitesse	
Achse / axis / axe 1 (A1)	3 m/s	3 m/s
Achse / axis / axe 2 (A2)	165 °/s	165 °/s
Achse / axis / axe 3 (A3)	150 °/s	150 °/s
Achse / axis / axe 4 (A4)	450 °/s	300 °/s
Achse / axis / axe 5 (A5)	450 °/s	300 °/s
Achse / axis / axe 6 (A6)	500 °/s	400 °/s
Wiederholgenauigkeit / repeatability / répétabilité:	± 0,12 mm	± 0,12 mm
Gewicht Grundgerät (ohne Steuerung) weight of standard unit (without control cabinet) poids de l'unité de base (sans armoire)	720 kg	770 kg
Mehrgewicht Erweiterung A1 um 500 mm extra weight of extension A1 by 500 mm poids supplémentaire de l'extension A1 de 500 mm	80 kg	80 kg
Mittlere Leistungsaufnahme medium power consumption / puissance moyenne	2,0 kVA	2,7 kVA
Elektr. Anschlusswert connected load / puissance installée	3,2 kVA	4,4 kVA
Netzseitige Absicherung mains fusing / fusibles au réseau	max. 3x 25A Sicherung träge / fuse slow-blowing / fusible à action retardée	
Schutzart (EN 60529) A2 – A6 protective system (EN 60529) A2 – A6 type de protection (EN 60529) A2 – A6	IP65	IP65

REIS GMBH & CO.KG MASCHINENFABRIK OBERNBURG

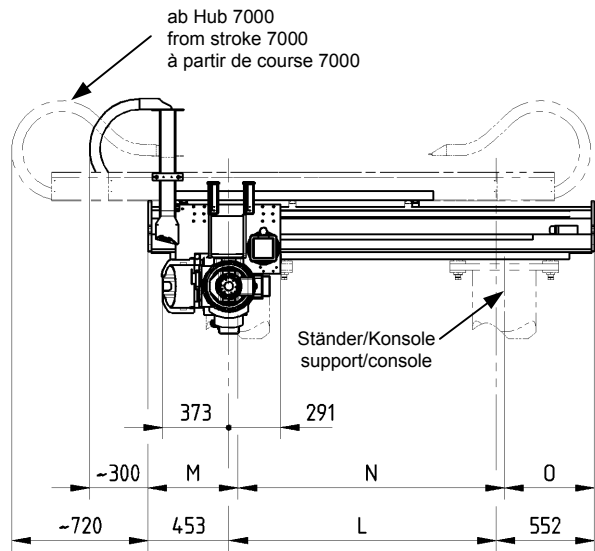
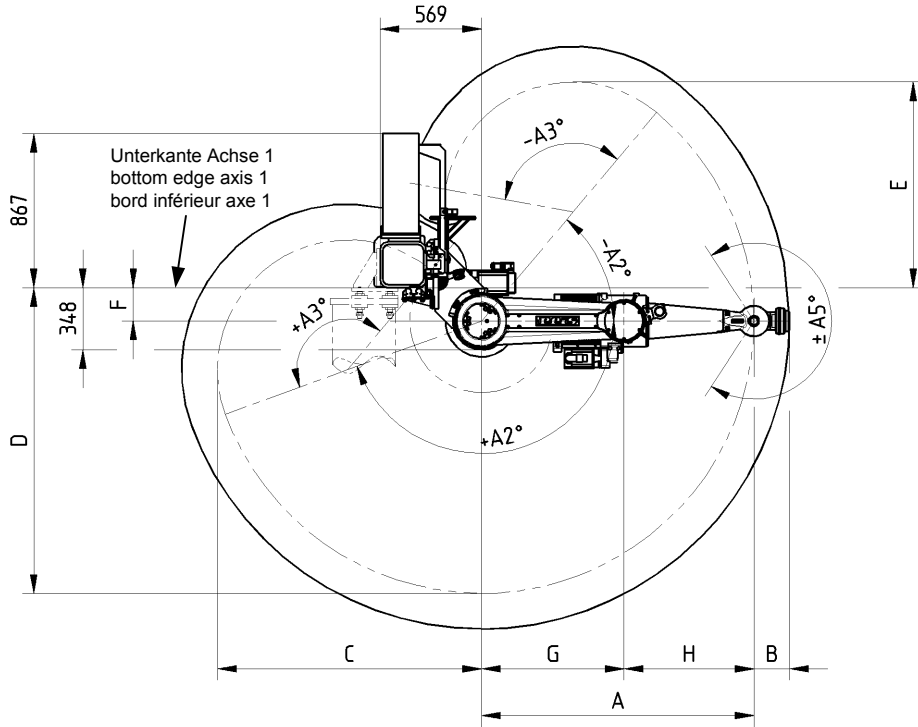
Walter-Reis-Str. 1 D-63785 Obernburg
Phone: ++49(0) 60 22 / 503-0 Fax: ++49(0) 60 22 / 503-110
Internet: www.reisrobotics.de mailto: info@reisrobotics.de

Daten und Abmessungen können ohne Ankündigung von den Angaben abweichen. Angaben über die Beschaffenheit und Verwendbarkeit der Produkte stellen keine Zusicherung von Eigenschaften dar, sondern dienen lediglich Informationszwecken. Maßgeblich für den Umfang unserer Lieferungen und Leistungen ist der jeweilige Vertragsgegenstand. Data and dimensions may change without notice. Specifications regarding the quality and usability of the products do not constitute a warranty of properties. They are intended to serve for informative purposes only. Solely the respective contract of sale shall be binding in respect of the extent of our supplies and services.

Les données et les dimensions peuvent différer des indications sans l'annoncer. Les informations sur la qualité et l'utilité pratique des produits n'assurent pas les caractéristiques, mais ne sont qu'à titre d'information. L'étendu de nos livraisons et de nos performances dépend particulièrement de l'affaire du contrat.

Arbeitsraum / work envelope / zone de travail

Maßangaben / dimensions [mm]



Hublängen Achse 1 (L) stroke lengths axis 1 (L) longueurs de course axe 1 (L)	Grundhub standard stroke course de base		Maximalhub max. stroke course maximale		Erweiterungsschritte extension steps les pas d'extension			
RVL30-16, RVL30-26	1500		15000 *		500			
Verfahrbereich Achse 2 bis 6 range axis 2 to 6 / zone axe 2 jusqu' à 6	A2	A3	A4	A5	A6			
RVL30-16	+160° / -50°	+150° / -120°	±210°	±123°	±360°			
RVL30-26	+160° / -50°	+150° / -120°	±210°	±125°	±360°			
Arbeitsraum / work envelope / zone de travail	A	B	C	D	E	F	G	H
RVL30-16	1780	100	1732	1967	1406	187	800	980
RVL30-26	1530	200	1482	1717	1156	187	800	730
Ständer / Konsole (Mindestanzahl 2) support / console (min. number 2, nombre min. 2)	M (max.)		N (max.)		O (max.)			
RVL20-6, RVL20-16	1250		5000		1250			

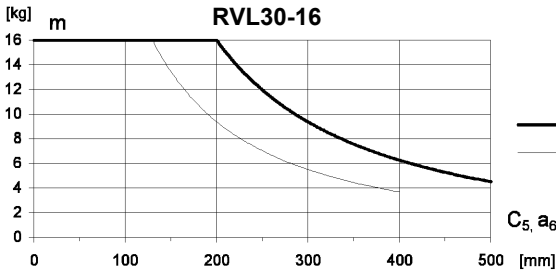
* Größere Hublänge auf Anfrage möglich
 * bigger stroke length possible on request
 * longueur de course plus grande possible sur demande

REIS GMBH & CO.KG MASCHINENFABRIK OBERNBURG

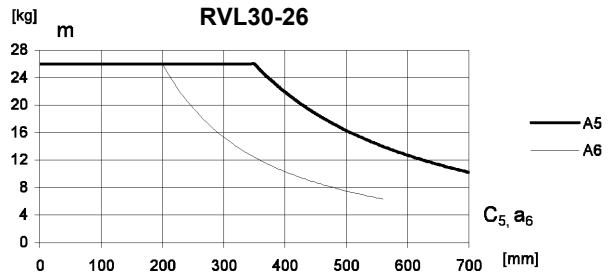
Walter-Reis-Str. 1 D-63785 Obernburg
 Phone: ++49(0) 60 22 / 503-0 Fax: ++49(0) 60 22 / 503-110
 Internet: www.reisrobotics.de mailto: info@reisrobotics.de

© 2006 REIS GMBH & CO.KG MASCHINENFABRIK OBERNBURG 5116565 / 06-11-03 / RVL30-16, RVL30-26

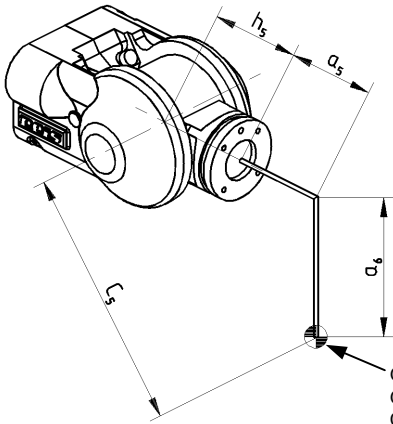
Belastungsdiagramm / load diagram / diagramme de charge



$J = 1,12 \text{ kgm}^2 \quad h_5 = 100$



$J = 2,56 \text{ kgm}^2 \quad h_5 = 200$



Gesamtmassenschwerpunkt
Gravity centre of total mass
Centre de gravité de la masse totale

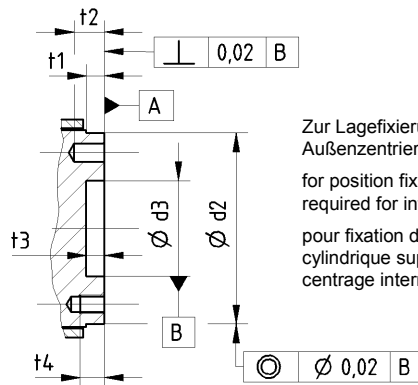
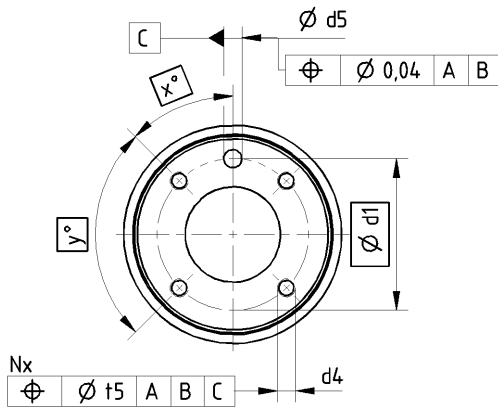
m = Maximallast (Gesamtmasse)
max. load (total mass)
charge maximale (masse totale)

C_5, a_6 = Schwerpunktabstand der Gesamtmasse zur Drehachse
distance of centre of gravity of total mass from rotary axis
distance du centre de gravité de la masse totale vers l'axe tournant

J = max. zulässiges Massenträgheitsmoment für A6
max. admissible mass inertia moment for A6
moment d'inertie de masse max. admissible pour A6

$$C_5 = \sqrt{((h_5 + a_5)^2 + (a_6)^2)}$$

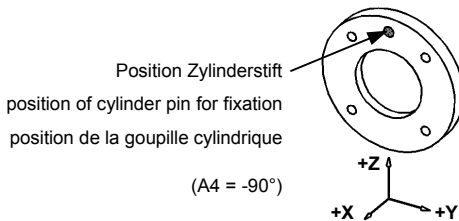
Mechanische Schnittstelle / mechanical interface / interface mécanique



Zur Lagefixierung ist zusätzlich zur Innen- oder Außenzentrierung ein Zylinderstift erforderlich
for position fixation a straight pin is additionally required for internal or external centering
pour fixation de la position une goupille cylindrique supplémentaire est requise pour centrage interne ou externe

Typ	nach / acc. to / selon	d1	d2 h8	d3 H7	d4	N	d5 H7	x	y	t1	t2	t3	t4	t5	M*
Type	DIN9409-1-d1-N-d4														[Nm]
RVL30-16	DIN9409-1-63-4-M6	63	80	40	M6	4	6	45°	90°	6	6	6	8	0,2	10
RVL30-26	DIN9409-1-80-6-M8	80	100	50	M8	6	8	30°	60°	6	8	6	10	0,4	25

* min. Anzugsmoment für Schrauben 8.8
* minimum tightening moment for screws 8.8
* couple de serrage minimum pour vis 8.8



Aus der dargestellten Position ist ein Drehbereich von $\pm 360^\circ$ möglich.

from the presented position a rotation range of $\pm 360^\circ$ is possible.

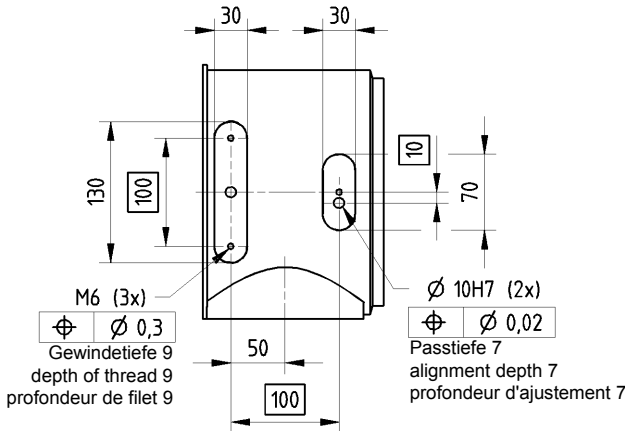
à partir de la position présentée un angle de rotation de $\pm 360^\circ$ est possible.

REIS GMBH & CO.KG MASCHINENFABRIK OBERNBURG

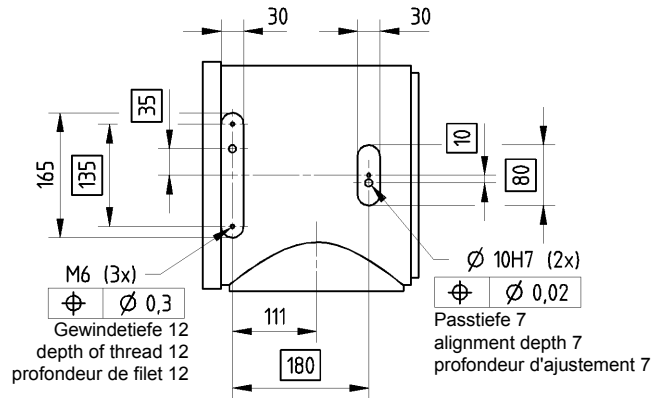
Walter-Reis-Str. 1 D-63785 Obernburg
Phone: ++49(0) 60 22 / 503-0 Fax: ++49(0) 60 22 / 503-110
Internet: www.reisrobotics.de mailto: info@reisrobotics.de

Befestigung Zusatzlast auf Achse 3 / fixation additional load on axis 3 / fixation charge supplémentaire sur l'axe 3

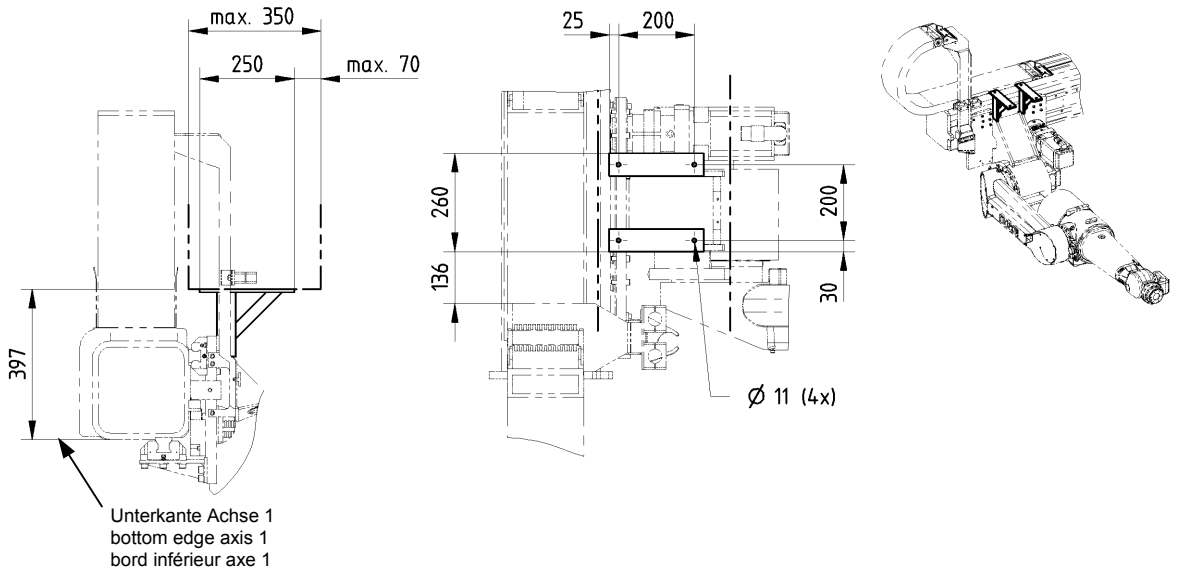
RVL30-16



RVL30-26

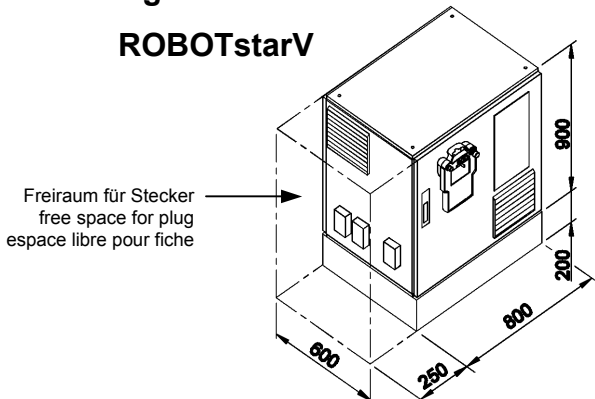


Befestigung Zusatzlast auf Achse 1 / fixation additional load on axis 1 / fixation charge supplémentaire sur l'axe 1



Steuerung / control / commande

ROBOTstarV



Freiraum für Stecker
free space for plug
espace libre pour fiche

Gewicht / weight / poids:

170 kg

Schutzart / protective system / type de protection:

IP54

Nennanschlussspannung / rated supply voltage / tension nominale de ligne:

3x 400V ~ (AC) / 50-60Hz

REIS GMBH & CO.KG MASCHINENFABRIK OBERNBURG

Walter-Reis-Str. 1
Phone: ++49(0) 60 22 / 503-0
Internet: www.reisrobotics.de

D-63785 Obernburg
Fax: ++49(0) 60 22 / 503-110
mailto: info@reisrobotics.de