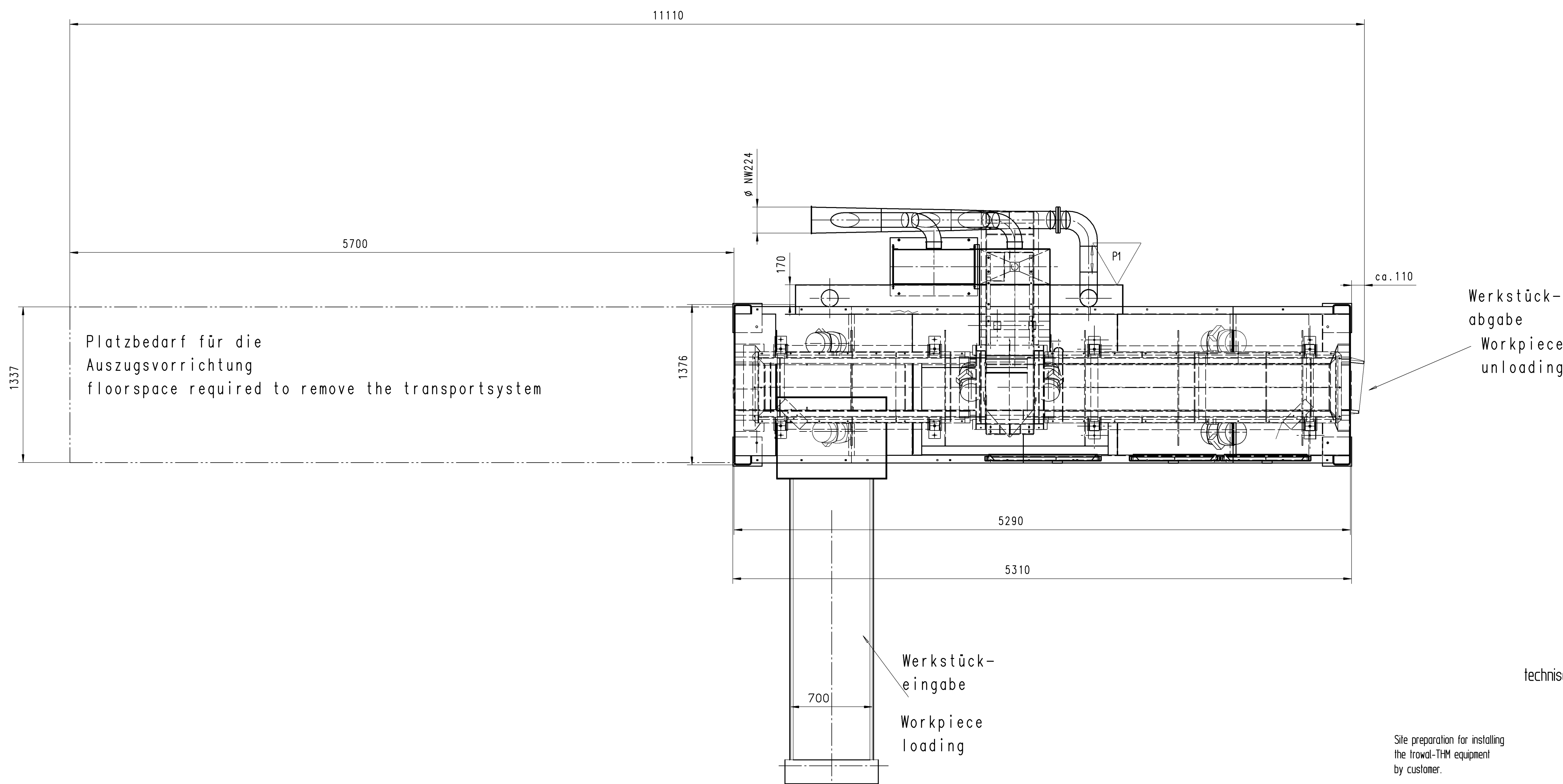
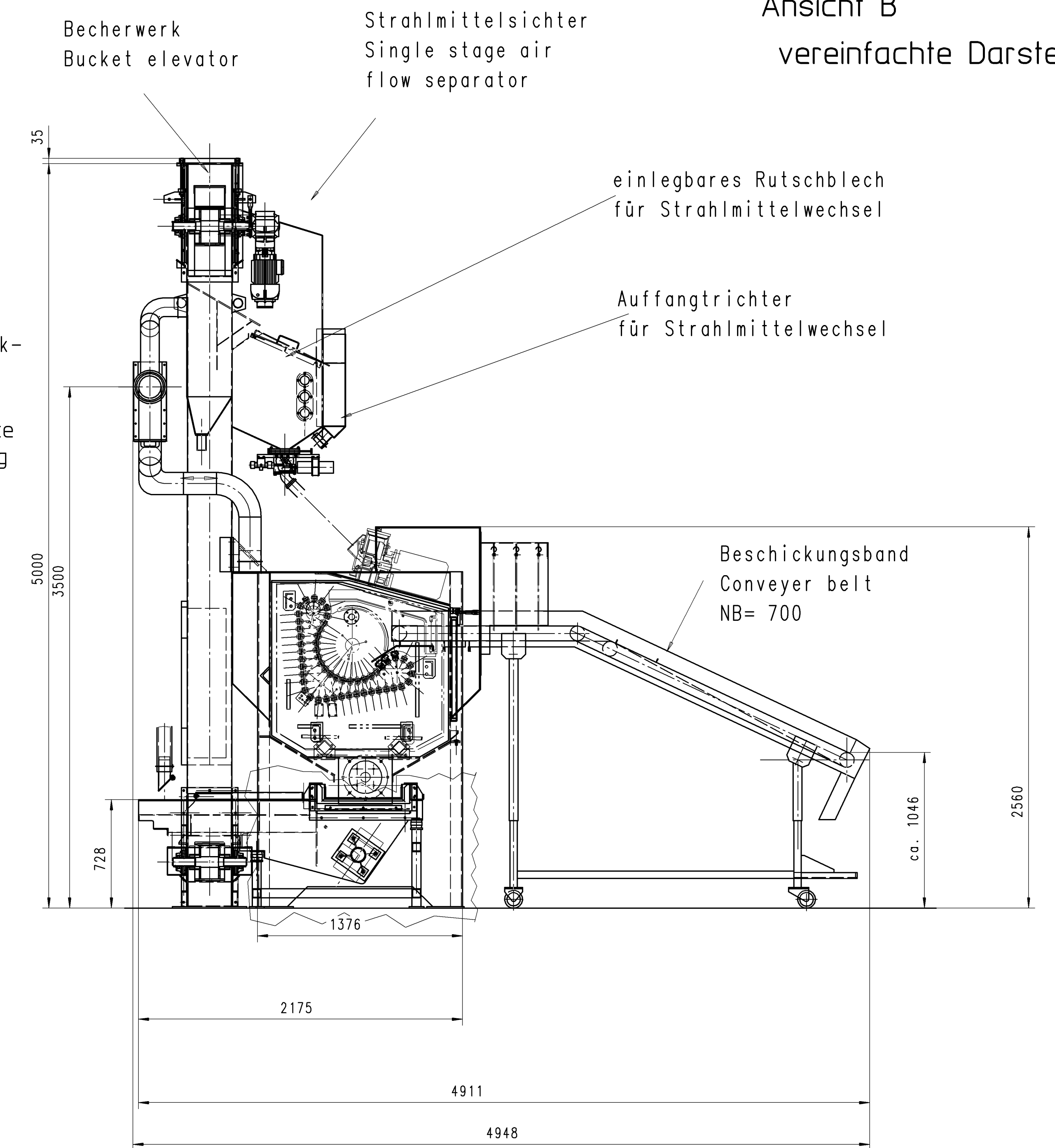
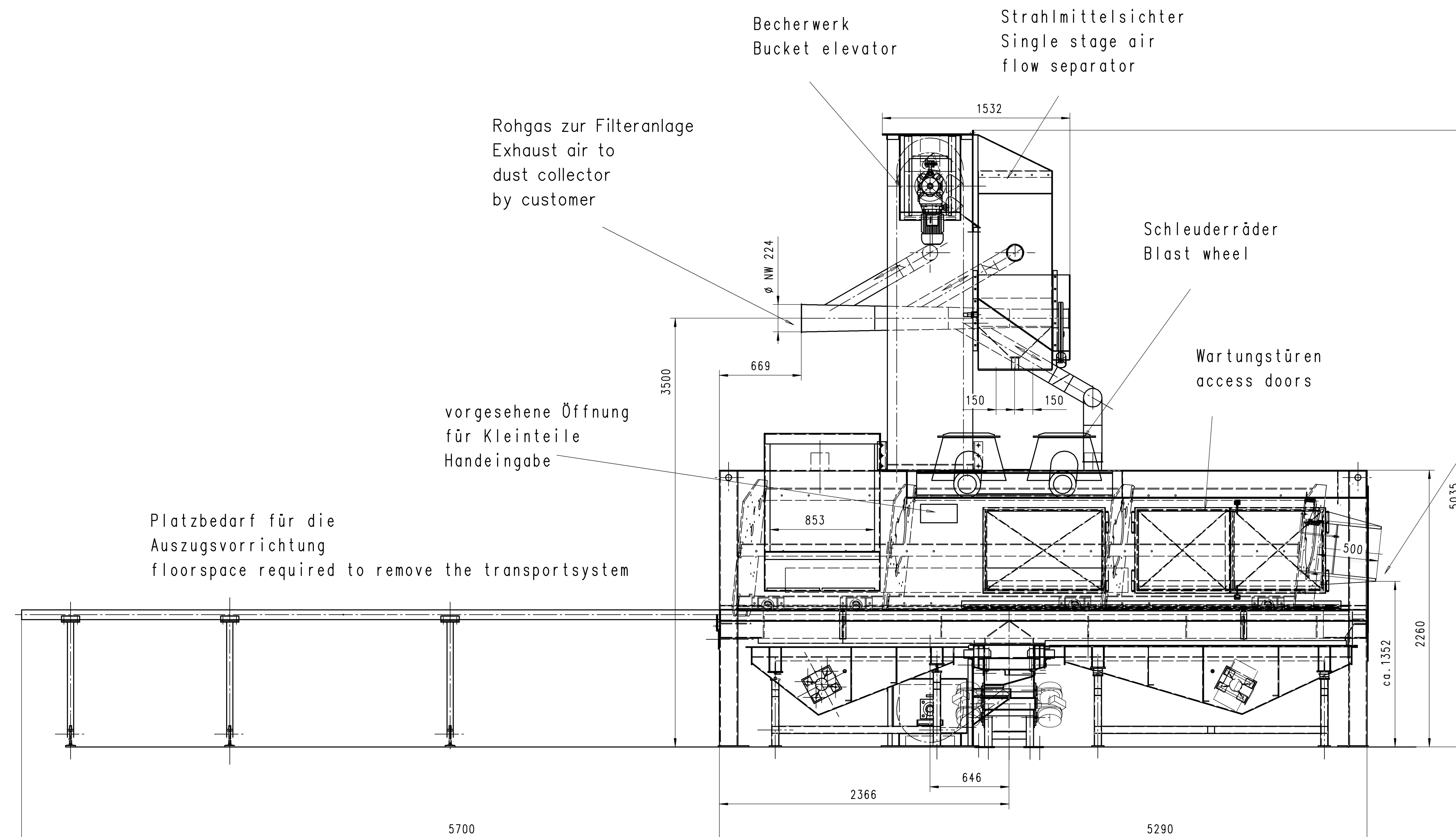


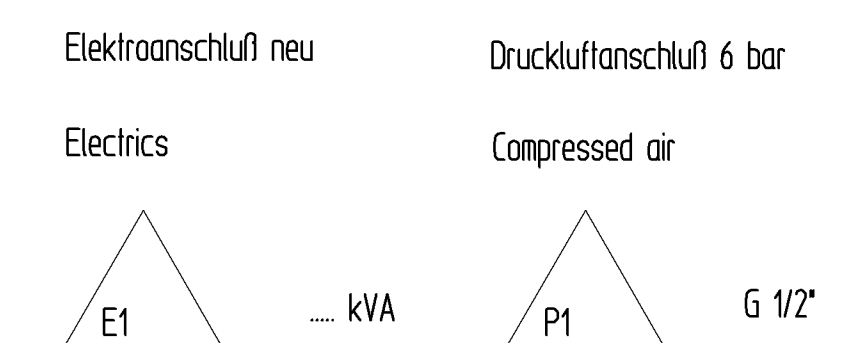
Ansicht ohne Beschickungsband und Schaltschrank gezeichnet  
drawing without conveyer belt and control panel

Ansicht B  
vereinfachte Darstellung



Bauseits vorzusehende Anschlüsse:

Connections and services to be provided by customer:



Alle Standflächen auf +/- 0 = Ok.Hallenfur

technische Änderungen vorbehalten

Site preparation for installing the trowal-THM equipment by customer.

Connections and services to be provided by customer.

Bodenvorbereitung und evtl. erforderliche bauliche Maßnahmen für die Aufstellung der trowal-THM Anlagen. Alle Wand-, Dachdurchbrüche, Fundamente und deren Bewehrungen gehören nicht zum Lieferumfang. Sie sind bauseits nach örtlichen Gegebenheiten auszuliegen und zu erstellen.

Ident.Nr.: 200693	
Index	28.02.05 KS4
Gezeichnet	KS4
Geprüft	KS4
Freigegeben	KS4
Benennung THM 400/2/E Ka. 10269984	
Maßstab	1:20
Gewicht	kg
Modell-Nr.	1ESA.L041-05.002.La0
Blatt_Nr 1	
Blattzahl 1	



Oberflächenangaben nach DIN ISO 1502

Alle Rechte dieser Zeichnung unterliegen dem Urheberrechtsschutz gemäß DIN 34