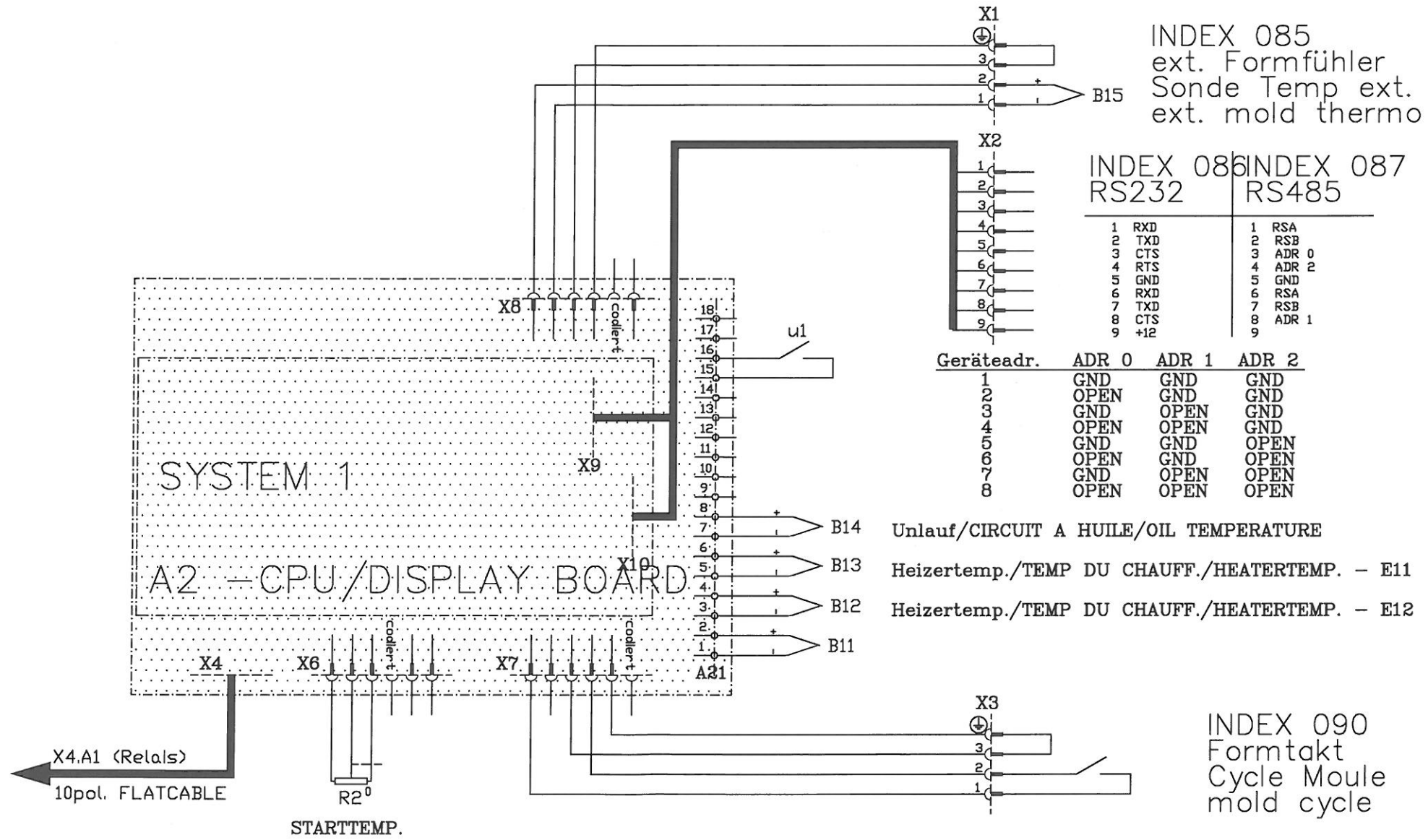


Zust. Änderung	MM. J.J.	Name	MM. J.J.	Name:	Steuerungsteil 1K 2H
ROBAMAT Tel. 0043 7612 70430 Fax 0043 7612 70432		Z.Nr. 6600002		Blatt 2/2	
Ers.d.:		Ers.f. 6600001			

00 | 01 | 02 | 03 | 04 | 05 | 06 | 07 | 08 | 09 | 10 | 11 | 12 | 13 | 14 | 15



INDEX 085
ext. Formfühler
Sonde Temp ext.
ext. mold thermo

INDEX 086 INDEX 087
RS232 RS485

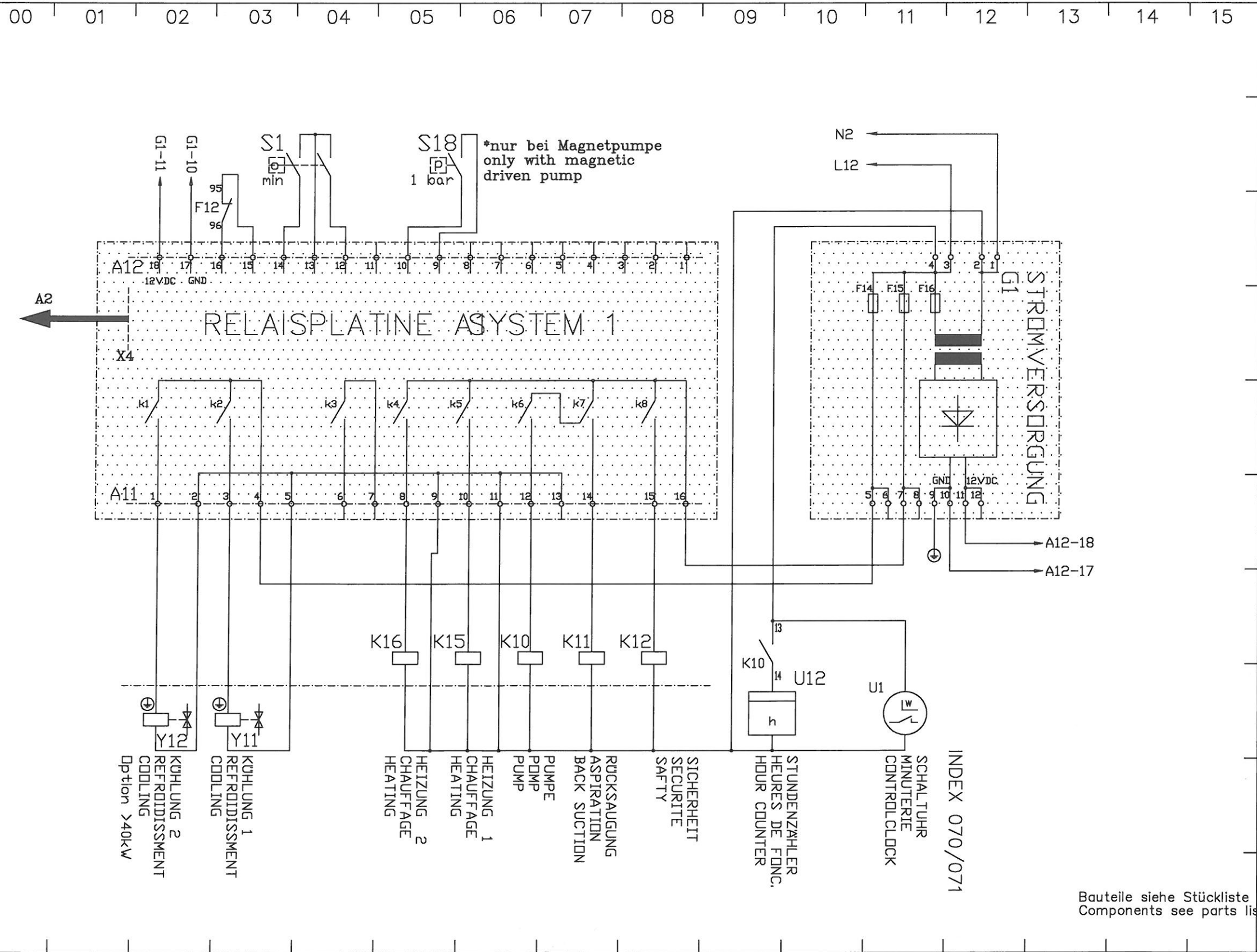
1	RXD	1	RSA
2	TXD	2	RSB
3	CTS	3	ADR 0
4	RTS	4	ADR 2
5	GND	5	GND
6	RXD	6	RSA
7	TXD	7	RSB
8	CTS	8	ADR 1
9	+12	9	

Geräteadr.	ADR 0	ADR 1	ADR 2
1	GND	GND	GND
2	OPEN	GND	GND
3	GND	OPEN	GND
4	OPEN	OPEN	GND
5	GND	GND	OPEN
6	OPEN	GND	OPEN
7	GND	OPEN	OPEN
8	OPEN	OPEN	OPEN

- B14 Unlauf/CIRCUIT A HUILE/OIL TEMPERATURE
- B13 Heizertemp./TEMP DU CHAUFF./HEATERTEMP. - E11
- B12 Heizertemp./TEMP DU CHAUFF./HEATERTEMP. - E12
- B11

INDEX 090
Formtakt
Cycle Moule
mold cycle

Zust. Änderung	MM. J.J.	Name	MM. J.J.	Name:	Steuerungsteil 1K 2H
ROBAMAT Tel. 0043 7612 70430 Fax 0043 7612 70430 Ers.f6600001			Z.Nr. 6600002 Blatt 1/2		



Bauteile siehe Stückliste
 Components see parts list

Zust. Änderung	MM.JJ.	Name	MM.JJ.	Name:	Leistungsteil 1K 1H
			Bear 03.97	B.W.	
			Gepr		
			Norm		
ROBAMAT Tel. 0043 7612 70430 Fax 0043 7612 70432					
Ers.f. 6501001			Z.Nr. 6501002		
Ers.d.:			Blatt 1/1		

